

ПОБУДОВА СИСТЕМ МЕРЕЖНОГО УПРАВЛІННЯ РАДІОЗВ'ЯЗКОМ

© Скопа О.О., 2002

У статті розглядаються задачі та принципи побудови систем мережного управління в радіозв'язку. Стисло показується розподілення функцій між управляючими операційними системами. Розглядаються інтерфейси взаємодії між елементами радіомережі та іншими мережами телекомунікацій.

In clause the tasks and principles construction of systems of network management of a radiocommunication are considered. The functions of managing operational systems are briefly shown. The interfaces of interaction of a radionetwork with other networks of telecommunications are considered.

ЗАДАЧІ

Задачі управління процесами радіозв'язку вирішуються центрами управління та обслуговування (ЦУО). В основі побудови ЦУО лежить принцип мережного управління, відповідно до якого для системи мережного управління радіозв'язком (NMR) визначені наступні задачі:

1. Система NMR повинна забезпечувати взаємодію з існуючими системами зв'язку загального користування і бути їх природним продовженням.
2. Система NMR повинна бути досить гнучкою, щоб забезпечувати перспективний розвиток як радіомереж, так і наземних мереж зв'язку загального користування (PLMN), а також функцій і служб мережного управління.
3. Система NMR повинна бути настільки прозорою для технологій, що використовуються в існуючих PLMN, наскільки це можливо.
4. Система NMR повинна мати модульну структуру, щоб незалежно від розмірів мережі, де здійснюється управління, забезпечити необхідні функції.
5. Система NMR не повинна залежати від виготовлювача, тобто повинна передбачати взаємозамінність устаткування.
6. Структура і функції NMR не повинні обмежувати діяльність та вибір операторів і виготовлювачів, а також можливість індивідуального використання, наприклад, для організації виділених локальних мереж зв'язку.
7. Система NMR повинна бути стійкою, тобто ні відмова устаткування, ні людський фактор не повинні приводити систему чи мережу зв'язку в неробочий стан.

Перераховані задачі вирішені шляхом прийняття для мереж радіозв'язку моделі відкритих мереж (OSI) Міжнародною організацією стандартів (ISO), вибором функціональної архітектури системи мережного управління, що враховує різне фізичне виконання, чітким визначенням сполучення стандартів і протоколів передачі повідомлень.

ПРИНЦИПИ

В основу побудови системи мережного управління радіозв'язком, так само, як і в на-

земних мережах електрозв'язку, покладена концепція мережного управління TMN у стандарті МККТТ, що враховує можливість розвитку та інтеграції майбутніх мереж управління з існуючими.

Відповідно до обраної концепції, TMN повинна забезпечити організовану мережну структуру для досягнення взаємозв'язку різних операційних систем (для TMN) і пристроїв зв'язку (для PLMN) на основі погодженої архітектури, стандартних протоколів та пристроїв сполучення.

Концептуально TMN являє собою окрему мережу, що поєднується з PLMN у кількох різних точках з метою одержання від неї інформації і контрольних параметрів її роботи. Для забезпечення управління TMN може використовувати окремі радіоканали чи структурні частини PLMN (наприклад, систему сигналізації SS №7, В-канал у структурі каналу зв'язку ISDN). Виходячи з загальної концепції, TMN забезпечує високий ступінь гнучкості, що від-



Мал.1 Узагальнена функціональна архітектура

повідає різним технологічним умовам побудови MNR і PLMN, а також різним операторам. Функціонально TMN забезпечує засоби для транспортування та обробки інформації, що відноситься до управління MNR чи PLMN. Як показано на мал. 1, узагальнена функціональна архітектура TMN містить у собі функціональні блоки операційних систем (OSFs), проміжні функціональні блоки (MFs) і функціональні блоки передачі даних (DSF). Вони виконують основні функції TMN, що дозволяє їй вирішувати свої прикладні задачі. TMN підключається до функціональних блоків елементів мережі (NEFs), а також безпосередньо до функціональних блоків робочих станцій (WSF). Робочі станції можуть безпосередньо підключатися до різних елементів мережі через зовнішні TMN-з'єднання.

Контрольні точки (мал. 1) визначають концептуальні інтерфейси інформаційного обміну між функціональними блоками. Контрольна точка стає інтерфейсом, коли функціональні блоки включаються в окремі частини устаткування.

Така функціональна концепція TMN забезпечує виконання функцій мережного управління в змісті використання тих самих ресурсів для обробки, взаємодії з операційними системами і проміжними пристроями, орієнтованими на мережне управління.

Слід зазначити, що у випадку застосування одного процесора для виконання функцій

повідає різним технологічним умовам побудови MNR і PLMN, а також різним операторам. Функціонально TMN забезпечує засоби для транспортування та обробки інформації, що відноситься до управління MNR чи PLMN. Як показано на мал. 1, узагальнена функціональна архітектура TMN містить у собі функціональні блоки операційних систем (OSFs), проміжні функціональні блоки (MFs) і функціональні блоки передачі даних (DSF). Вони виконують основні функції TMN, що

мережного управління і функцій зв'язку, вони завжди логічно розділяються.

РОЗПОДІЛ ФУНКЦІЙ

Фізична конфігурація TMN (табл.1) забезпечує альтернативні рішення як централізації, так і розподілу загальних функцій операційних систем (OS).

Таблиця 1

Фізична конфігурація TMN				
Обслуговуючі прикладні програми	Функції бази даних	Забезпечення абонентського терміналу	Програми аналізу	Форматування даних і передача повідомлень

У TMN всі ці функції представлені для централізованої дистанційної обробки, тобто в ЦУО (у термінології TMN - «мережна OS»), тоді як спеціальні частини цих функцій (так називані «функції життєзабезпечення») повинні локально бути присутніми у вузловій «базовій OS».

Складовою частиною функцій мережі управління радіозв'язком є процеси сполучення. Це процеси, що визначають напрямки з'єднань чи інші впливи на інформацію, передану між окремими елементами мережі (NEs) і операційними системами по каналах передачі даних.

Процеси сполучення класифікуються по п'яти загальних категоріях:

1. Управління зв'язком;
2. Сполучення протоколів і обробка даних;
3. Об'єднання простих функцій;
4. Процеси прийняття рішень;
5. Збереження даних.

Процеси сполучення мають місце як в автономному устаткуванні, так і в окремих елементах мережі.

Функції передачі даних (DCFs) для TMN забезпечуються мережею передачі даних (DCN) чи локальними мережами радіозв'язку (LCNs).

DCN для TMN відповідає еталонній моделі OSI. Функції передачі даних забезпечують через відповідні сполучення різних елементів мережі з'єднання і доступ до операційних систем. Інтерфейс, що використовується у процесі з'єднань, визначається в Рекомендації МККТТ M.2х як Q3 інтерфейс. Цей інтерфейс забезпечує повний доступ до всіх частин TMN. Деякі функції визначені тим, що система сигналізації МККТТ SS №7 повинна відноситися до інтерфейсу Q3. Для інших функцій оператор має можливість використовувати закріплені канали з протоколом серії X.25 чи комутовану мережу пакетної передачі даних загального користування (PC PDN).

У локальних мережах зв'язку (LCN) при здійсненні з'єднань з MNR для реалізації функцій передачі даних TMN можуть використовуватися інтерфейс Q2 МККТТ і A-bis інтерфейс. У системі зв'язку з елементами мережі (NEs) використовуються вузли MNR чи будь-яка частина зв'язного устаткування.

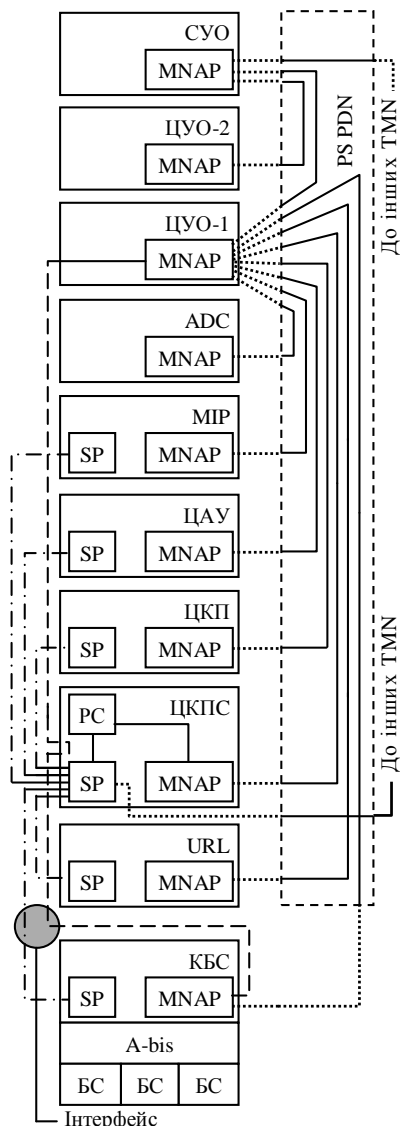
Елементи мережі можуть забезпечувати наступні групи функцій мережного управління:

- функції обслуговування об'єкта (MIP), сполучені з процесами зв'язку. Об'єкт, що обслуговується (ME), може мати одну чи більш функцій MEFs;

- функції забезпечення об'єкта (SEF) безпосередньо не включені в процес зв'язку. До них відносяться, наприклад, локалізація відмовлень, збір даних. Об'єкт забезпечення (SE) може мати одну чи більше функцій SEFs.

Елементи мережі можуть мати функції першої чи другої групи, а також те й інше од-

НОЧАСНО.



Мал.2. Склад і функціональне призначення інтерфейсів у TMN, де:

- · — · — система сигналізації SS №7;
- — — — загальні лінії X.25;
- з'єднання з PS PDN;
- — — — спеціальні лінії X.25, що використовують GSM;
- MNAP – точка доступу до мережі управління;
- SP – вузлова точка системи сигналізації SS №7;

(КБС) (A-bis-інтерфейс) заснований на застосуванні Lap-D протоколів для інформаційного обміну при мережному управлінні.

При використанні в PLMN (MNR) локальних мереж зв'язку TMN інтерфейси визнача-

СТАНДАРТНІ ІНТЕРФЕЙСИ

Стандартні інтерфейси в системі мережного управління радіозв'язком забезпечують взаємодію елементів мережі, операційних систем і робочих станцій через DCN, LCN чи виділені канали радіозв'язку.

Для гарантованої спільної роботи елементів, що з'єднуються, в мережі необхідні чіткі технічні вимоги до інтерфейсу, функціонально незалежні від типу пристрою і постачальника. Це вимагає сумісних протоколів зв'язку і сумісного методу представлення даних для передачі повідомлень, включаючи сумісні описи групових повідомлень для функцій мережі управління.

Склад і функціональне призначення інтерфейсів у TMN показані на мал. 2.

Для передачі повідомлень між мережами управління, що використовуються, наприклад, різними операторами, застосовується система сигналізації SS №7 МККТТ чи X.25.

При використанні мереж X.25 необхідні додаткові угоди між операторами по використанню протоколів більш високого рівня. Деякі функції мережного управління визначені СЕРТ робочою підгрупою SPS 6 у Рекомендації 09.02, що вимагає використання SS №7 у наступних випадках:

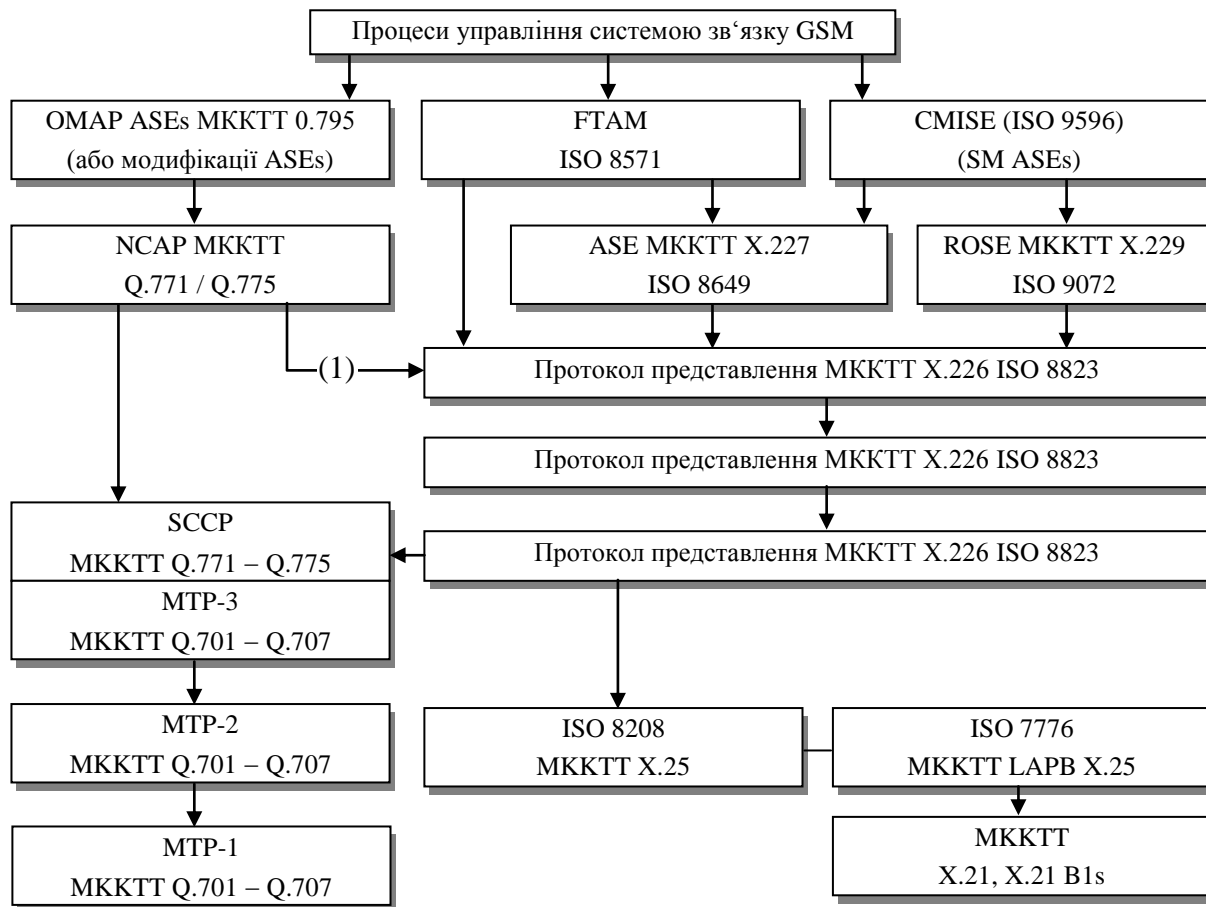
- передачі інформації про витрати між PLMN (MNR);
- перевірки ідентичності устаткування;
- обміні повідомленнями між реєстрами положення;
- при запиті на «естафетну передачу».

У загальному випадку оператори мереж радіозв'язку можуть вільно використовувати або систему сигналізації SS №7, передбачену в PLMN, або спеціалізовану мережу X.25 відповідно до рекомендацій МККТТ (Блакитна книга) Q.513. При використанні мереж X.25 можуть бути необхідні засоби для перетворення протоколів обміну (X.25 в SS №7).

Вимоги до засобів файлового обміну забезпечуються використанням елементів управління сигналізаційними з'єднаннями (SCCP) класу 2 і транспортний протоколи X.224 класу 2 або SCCP класу 3 і X.224 класу 0. Також передбачена спеціальна версія щодо застосування X.25 з'єднань на A-інтерфейсі.

Інтерфейс між BC і контрольною базовою станцією

ються СЕРТ Рекомендацією T/L02-11. Для прикладу повна структурна схема процесів управління системою зв'язку GSM, склад і сполучення протоколів зв'язку показані на мал. 3.



Мал.3. Процеси управління системою зв'язку і протоколи, де (1) – режим знаходиться в стадії вивчення MKKT COM X.1/2

Сполучення на більш високих рівнях може бути передбачене при використанні стандартних протоколів, заснованих на Рекомендаціях MKKT Q.795 чи на стандартах ISO для загальних інформаційних служб управління (CMIS) і доступу та управління файловим обміном (POTAM), як це ілюструється на мал. 3.

Однак на першому етапі не рекомендується використання OMAP і TMN, тому що це вимагає мережного обслуговування без підключень, що не може бути підтримане з боку SS №7 і X.25. Крім того, способи файлового обміну, що є обов'язковими для ефективного управління PLMN, цілком не визначені в OMAP.

1. Громаков Ю.А. Стандарт на общеевропейскую сотовую систему подвижной связи // Электросвязь. – 1993. - №10.

2. Ефимушкин В.А. Системы подвижной связи третьего поколения // Сети. – 1996. - №11.

3. Современные системы телекоммуникаций: Учебн. пособие / М.И.Мазурков, П.Е.Баранов, И.Н.Ерминой, А.А.Скопа, В.Б.Ткаченко, В.Я.Чечельницкий. Под ред. М.И.Мазуркова. – Одесса: ОПУ, 2001. – 280 с.: ил. 126.