

ВИКОРИСТАННЯ ЕКОНОМІКО-МАТЕМАТИЧНИХ МЕТОДІВ У ДОСЛІДЖЕННІ ЕФЕКТИВНОСТІ УПРАВЛІННЯ ІНТЕЛЕКТУАЛЬНОЮ ВЛАСНІСТЮ ПІДПРИЄМСТВ

© 2015 СЕМЕНОВА В. Г.

УДК 005.336.4:519.8

Семенова В. Г.

Використання економіко-математичних методів у дослідженні ефективності управління інтелектуальною власністю підприємств

Світові тенденції, спрямовані на все більше застосування об'єктів інтелектуальної власності в діяльності підприємств, потребують активізації процесів управління інтелектуальною власністю на підприємствах в Україні. Формування ефективної системи управління інтелектуальною власністю стає загальною проблемою для багатьох вітчизняних підприємств. Дієвість системи управління інтелектуальною власністю напряму залежить від наявності системи відповідного контролю та оцінювання її складових. Вчасно проведений аналіз дозволить застосувати превентивні дії та розробити систему заходів, спрямованих на ліквідацію недоліків у зазначеній сфері діяльності. Ключового значення набуває визначення методів оцінювання ефективності управління інтелектуальною власністю. Метою статті є обґрунтування вибору економіко-математичного методу для оцінювання ефективності складових управління інтелектуальною власністю підприємств і можливості його застосування на практиці. Поставлена мета зумовила необхідність вирішення наступних завдань: обґрунтування вибору економіко-математичного методу для оцінювання ефективності складових управління інтелектуальною власністю; розгляд основних етапів оцінювання на прикладі промислових підприємств. У статті обґрунтовано доцільність застосування економіко-математичних методів (багатовимірних методів) оцінювання кількісних складових системи управління інтелектуальною власністю (економічної, інноваційної та кадрової складових). На прикладі кабельних підприємств досліджено основні етапи оцінювання ефективності складових управління за допомогою таксономічного аналізу (на основі класичного алгоритму). Отримані результати дозволили ранжувати підприємства кабельної промисловості в межах тієї чи іншої складової та виокремити підприємства-лідери та підприємства-аутсайди.

Ключові слова: інтелектуальна власність, управління інтелектуальною власністю, складові системи управління, таксономічний аналіз, показники оцінювання ефективності

Рис.: 1. **Табл.:** 6. **Біл.:** 16.

Семенова Валентина Григорівна – кандидат економічних наук, доцент кафедри економіки підприємства, Одеський національний економічний університет (вул. Преображенська, 8, Одеса, 65082, Україна)

Email: semenova.vg@mail.ru

УДК 005.336.4:519.8

UDC 005.336.4:519.8

Семенова В. Г. Использование экономико-математических методов в исследовании эффективности управления интеллектуальной собственностью предприятий

Мировые тенденции, направленные на все большее применение объектов интеллектуальной собственности в деятельности предприятий, требуют активизации процессов управления интеллектуальной собственностью на предприятиях в Украине. Формирование эффективной системы управления интеллектуальной собственностью становится насущной проблемой для многих отечественных предприятий. Действенность системы управления интеллектуальной собственностью напрямую зависит от наличия системы соответствующего контроля и оценки ее составляющих. Вовремя проведенный анализ позволит применить превентивные действия и разработать систему мер, направленных на ликвидацию недостатков в указанной сфере деятельности. Ключевое значение приобретает определение методов оценки эффективности управления интеллектуальной собственностью. Целью статьи является обоснование выбора экономико-математического метода для оценки эффективности составляющих управления интеллектуальной собственностью предприятий и возможности его применения на практике. Поставленная цель обусловила необходимость решения следующих задач: обоснование выбора экономико-математического метода для оценки эффективности составляющих управления интеллектуальной собственностью; рассмотрение основных этапов оценки на примере промышленных предприятий. В статье обоснована целесообразность применения экономико-математических методов (многомерных методов) оценки количественных составляющих системы управления интеллектуальной собственностью (экономической, инновационной и кадровой составляющих). На примере кабельных предприятий исследованы основные этапы оценки эффективности составляющих управления с помощью таксономического анализа (на основе классического алгоритма). Полу-

Semenova V. G. The Use of Economic and Mathematical Methods in Studying the Effectiveness of Intellectual Property Management at Enterprises

Global trends directed towards an increasing use of intellectual property items in enterprise activity require activation of intellectual property management at enterprises in Ukraine. Formation of an effective system of intellectual property management is becoming a pressing problem for many domestic enterprises. The effectiveness of the system of intellectual property management directly depends on availability of an appropriate system of monitoring and evaluating its components. The analysis conducted in time will allow using preventative actions and developing a system of measures aimed at elimination of shortcomings in this field. The determination of methods for evaluating the effectiveness of intellectual property management is gaining the key importance. The aim of the article is justification of choosing an economic and mathematical method to evaluate the effectiveness of the components of intellectual property management at enterprises and the possibility of its application in practice. This aim has caused the need to solve the following tasks: justification of choosing an economic and mathematical method to evaluate the effectiveness of the components of intellectual property management; consideration of the main stages of the evaluation on the example of industrial enterprises. In the article the feasibility of using economic and mathematical methods (multivariate methods) to evaluate quantitative components of the system of intellectual property management (economic, innovation and human resources components) has been substantiated. On the example of cable enterprises the main stages in evaluating the effectiveness of management components by means of taxonomic analysis (based on the classic algorithm) have been studied. The obtained results allow ranking enterprises of the cable industry within a particular component and identifying the enterprises-leaders and outsiders.

Key words: intellectual property, intellectual property management, management system components, taxonomic analysis, performance evaluation indicators

ченые результаты позволили ранжировать предприятия кабельной промышленности в пределах той или иной составляющей и выделить предприятия-лидеры и предприятия-аутсайдеры.

Ключевые слова: интеллектуальная собственность, управление интеллектуальной собственностью, составляющие системы управления, таксономический анализ, показатели оценки эффективности

Рис.: 1. Табл.: 6. Библ.: 16.

Семенова Валентина Григорьевна – кандидат экономических наук, доцент кафедры экономики предприятия, Одесский национальный экономический университет (ул. Преображенская, 8, Одесса, 65082, Украина)

Email: semenova.vg@mail.ru

Рис.: 1. Табл.: 6. Библ.: 16.

Семенова Валентина Г. – Candidate of Sciences (Economics), Associate Professor, Department of Enterprise Economics, Odessa National Economic University (vul. Preobrazhenska, 8, Odessa, 65082, Ukraine)

Email: semenova.vg@mail.ru

Вступ. Сучасний етап розвитку науки та техніки суттєво впливає на функціонування усіх економічних систем. Інноваційна активність підприємств стає необхідною умовою для забезпечення конкурентних переваг у мінливих ринкових умовах. Процеси інтеграції України у світове економічне середовище пов'язані із необхідністю застосування усього арсеналу методів та напрямків підвищення конкурентоспроможності вітчизняних підприємств.

Постановка проблеми. Світові тенденції, спрямовані на все більше застосування об'єктів інтелектуальної власності в діяльності підприємств, потребують активізації процесів управління інтелектуальною власністю на підприємствах в Україні.

Формування ефективної системи управління інтелектуальною власністю стає нагальною проблемою для багатьох вітчизняних підприємств. Дієвість системи управління інтелектуальною власністю напряму залежить від наявності системи відповідного контролю та оцінювання її складових. Вчасно проведений аналіз дозволить застосувати превентивні дії та розробити систему заходів, спрямованих на ліквідацію недоліків у зазначеній сфері діяльності. Ключового значення набуває визначення методів оцінювання ефективності управління інтелектуальною власністю.

Разом з тим, у теорії та практиці недостатньо опрацьовані питання методичного та прикладного характеру щодо доцільності застосування математико-статистичних методів для оцінювання результативності системи управління інтелектуальною власністю підприємств, що обумовило актуальність нашого дослідження.

Аналіз останніх досліджень і публікацій по проблемі. Теоретико-методологічні та практичні аспекти ефективності управління інтелектуальною власністю відображені у працях зарубіжних та вітчизняних вчених

К. Е. Свейбі, Л. Едвіссона, Патріка Х. Саллівана, В. М. Кое-на, Дж. Тобіна, П. М. Цибульова, В. П. Чеботарьова, В. Г. Зінова, Ю. Суїні, Н. А. Мамонтової, О. М. Бронницького, О. В. Кендюхова та інших [1 – 9]. Однак, незважаючи на значні наукові здобутки, потребують уточнення питання, пов'язані з визначенням методологічних засад оцінювання ефективності складових системи управління інтелектуальною власністю підприємств.

Мета дослідження. Метою статті є обґрунтування вибору економіко-математичного методу для оцінювання ефективності складових управління інтелектуальною власністю підприємств та можливості його застосування на практиці. Поставлена мета зумовила необхідність вирішення таких завдань:

- обґрунтування вибору економіко-математичного методу для оцінювання ефективності складових управління інтелектуальною власністю;
- розгляд основних етапів оцінювання на прикладі промислових підприємств.

Об'єктом дослідження є процес оцінювання ефективності управління інтелектуальною власністю підприємств. Предмет дослідження – система теоретичних, методичних та прикладних аспектів обґрунтування економіко-математичних методів оцінювання ефективності системи управління інтелектуальною власністю підприємств.

Основні результати дослідження. Система управління інтелектуальною власністю – складна категорія, яка містить, на нашу думку, сукупність наступних складових: економічну, інноваційну, кадрову, організаційну та інформаційну (рис. 1). Виділені складові відрізняються між собою з позицій можливості їх оцінювання. Частина з них можна охарактеризувати за допомогою показників, що мають кількісний вимір (грошові одиниці, коефіцієнти, кількість робітників, відсотки).

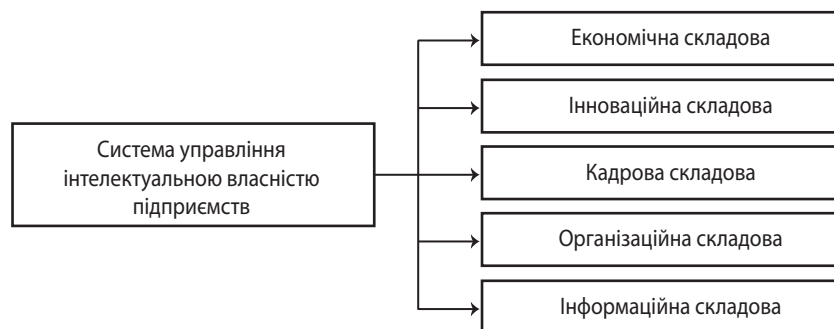


Рис. 1. Складові системи управління інтелектуальною власністю підприємств

До них відносяться: економічна, інноваційна та кадрова складові (кількісні складові). Оцінювання таких складових передбачає аналіз групи обраних показників, тому його можна проводити за допомогою різних методів дослідження, зокрема економіко-математичних.

Натомість, для оцінювання організаційної та інформаційної складових дуже складно, або зовсім неможливо, підібрати показники, які б дозволили докладно їх проаналізувати. Як правило, такі складові можна оцінювати за допомогою експертних методів оцінки та за допомогою понять «добре – погано», «краще – гірше», «є – немає» тощо. Такі складові надалі будемо називати якісними (атрибутивними) [12, с. 7].

Управління інтелектуальною власністю є латентною категорією, яку неможливо виміряти тільки кількісно за допомогою метричної шкали. Кожну з виділених раніше кількісних складових управління інтелектуальною власністю підприємств можна віднести до латентних показників [12, с. 22].

Поширені в економічній літературі методи оцінювання ефективності управління інтелектуальною власністю (збалансована система показників (Balanced Scorecard), навігатор Scandia, ІС-індекс, метод VAIC – Value-Added Intellectual Coefficient, коефіцієнт інтелектуальної доданої вартості, модель розрахунку коефіцієнта Тобіна q та інші) можуть бути застосовані для аналізу стану та динаміки показників ефективності управління інтелектуальною власністю, але не дають можливості оцінювати ефективність окремих складових управління інтелектуальною власністю.

Пропонуємо використовувати для аналізу та оцінювання ефективності управління інтелектуальною власністю підприємств багатовимірні статистичні методи, які дозволяють проводити коректні порівняння багатовимірних об'єктів та включають методи кластерного, дискримінантного, факторного і таксономічного аналізу [10; 11; 12].

Особливу увагу, на наш погляд, заслуговує в контексті вирішення зазначених проблем метод таксономічного аналізу, який відрізняється простотою математичного апарату, відсутністю будь-яких вимог до сукупності досліджуваних об'єктів [13, с. 218].

Таксономічний аналіз є досить ефективним інструментом оцінки латентних ознак в економіці. Оцінка латентних показників підприємства на основі методу таксономії базується на використанні поняття відстані (подібності) об'єктів до еталона (антиеталона) у просторі різноманітних симптомів [10; 11; 12; 14].

Етапи проведення таксономічного аналізу детально розглянуті в роботах В. Плюти та О. Г. Янкового [10, с. 10 – 23; 12, с. 52 – 54]. У дослідженнях Ю. А. Єгупова обґрунтовані рекомендації щодо підвищення коректності порівняльних багатовимірних оцінок, які одержані в результаті таксономічного аналізу [14] та суттєво розширена сфера економічних завдань, які можна вирішувати із застосуванням таксономічного аналізу [13; 15].

Для подальшого аналізу ефективності складових управління інтелектуальною власністю підприємств обираємо класичний алгоритм. При цьому відбувається задання еталону у вигляді точки верхнього полюса та розрахунок відстаней від нього до усіх об'єктів досліджуваної су-

купності, визначення схожостей точок та еталону. Остання величина розглядається як інтегральна синергічна оцінка латентного показника [11, с. 57].

На першому етапі необхідно сформувати матрицю показників оцінювання для кожної із кількісних складових. Слід зазначити, що ознаки-симптоми (або чинники-симптоми) – показники, що мають кількісний вимір та дозволяють прослідкувати, яким чином латентні показники проявляються на поверхні.

Для того, щоб обрати такі симптоми, необхідно дотримуватися таких умов: не потрібно забувати, що всі ознаки-симптоми, які використовуються для характеристики багатовимірних об'єктів, є кількісними, а не атрибутивними; «принципи достатності» (необхідно використовувати мінімальну але достатню кількість ознак, які всебічно характеризують об'єкти, що вивчаються); «принцип допустимої мультіколінеарності» (кожна ознака повинна бути представлена тільки одним показником, дублювання є небажаним); «принцип достовірності» [11, с. 7 – 16].

Усі вищевведені принципи та умови дотримувалися у нашому дослідженні. Також слід відмітити, що дані для розрахунку показників (ознак-симптомів) бралися з відкритої фінансової звітності та безпосередньо на підприємствах, що підкреслює високу ймовірність їх достовірності.

Дослідження починаємо з першої кількісної складової: «економічної». Для її аналізу були обрані 4 ознаки-симптоми:

- x_1 – коефіцієнт поточної ліквідності;
- x_2 – фінансовий леверидж;
- x_3 – коефіцієнт автономії;
- x_4 – витрати на 1 грн реалізованої продукції.

На основі даних фінансової звітності за 2014 р. розрахуємо ці показники для 7 вітчизняних кабельних підприємств. Вихідні дані для показників були знайдені у фінансових звітах підприємств. Після цього побудуємо матрицю латентного показника «економічна складова» (табл. 1).

Таблиця 1

Матриця ознак-симптомів латентного показника «економічна складова»

Підприємства	x_1	x_2	x_3	x_4
1. ПАТ «Одескабель»	1,015	0,327	0,463	0,880
2. ПАТ «Азовкабель»	1,581	0,000	0,771	0,990
3. ПАТ «Завод «Південкабель»	3,337	0,129	0,761	0,950
4. ПАТ «УНДІКП»	5,640	0,000	0,940	1,070
5. ПАТ «Запорізький кабельний завод»	0,168	0,219	0,288	1,110
6. ПАТ «Дослідний кабельний завод»	92,803	0,000	0,993	0,860
7. ПАТ ВО «Бердянський кабельний завод»	4,557	2,319	0,209	0,970

Джерело: розраховано автором на основі [16].

Відповідно до другого етапу розрахунку, визначимо серед чинників-симптомів стимулятори та дестимулятори. Так, x_1, x_2, x_3 є стимуляторами, а x_4 – дестимулятор.

На наступному етапі визначаємо вагові коефіцієнти (в інтервалі від 0 до 1) для показників на основі експертних оцінок. Проведене на підприємствах анкетування дозволило надати кожному з виділених показників відповідні вагові коефіцієнти:

- коефіцієнт поточної ліквідності – 0,2;
- фінансовий леверидж – 0,2;
- коефіцієнт автономії – 0,2;
- витрати на 1 грн реалізованої продукції – 0,4.

Сумарне значення вагових коефіцієнтів дорівнює 1.

Подальші етапи таксономічного аналізу на основі класичного алгоритму були виконані за допомогою програми STATISTICA (V 5.5 A), модуля «Кластерний аналіз» (Cluster analysis).

За результатами розрахунку були одержані результати, які наведено в табл. 2. Аналіз табл. 2 показує, що перше місце у ранжуванні належить ПАТ «Дослідний кабельний завод», у якого найвище значення таксономічного показника $\mu_6 = 0,5534$.

Таблиця 2
Результати таксономічного аналізу економічної складової на основі класичного алгоритму

Підприємства	Відстань до еталону	μ_i	Ранг
1. ПАТ «Одескабель»	1,7769	0,3545	2
2. ПАТ «Азовкабель»	1,9618	0,2874	5
3. ПАТ «Завод «Південкабель»	1,7946	0,3481	4
4. ПАТ «УНДІКП»	2,2192	0,1938	6
5. ПАТ «Запорізький кабельний завод»	2,5902	0,0591	7
6. ПАТ «Дослідний кабельний завод»	1,2295	0,5534	1
7. ПАТ ВО «Бердянський кабельний завод»	1,7810	0,3530	3

Найменший ранг має ПАТ «Запорізький кабельний завод» – $\mu_5 = 0,0591$. Це свідчить про те, що в 2014 році економічна складова управління процесами формування інтелектуальної власності була більш ефективною в ПАТ «Дослідний кабельний завод» відносно інших підприємств.

За результатами оцінки латентного показника «економічна складова» до групи лідерів можна віднести ПАТ «Дослідний кабельний завод», ПАТ «Одескабель» та ПАТ ВО «Бердянський кабельний завод». До аутсайдерів належить ПАТ «Запорізький кабельний завод». Інші кабельні підприємства з вибірки можна вважати середняками.

Далі аналогічно до попереднього розрахунку проведемо аналіз наступної кількісної складової – «інноваційної». Для її аналізу були обрані 3 ознаки-симптоми:

- x_5 – коефіцієнт наукомісткості виробництва;
- x_6 – фондоємність;
- x_7 – механовідадача.

На основі даних фінансової звітності за 2014 р. розрахуємо ці показники для 7 кабельних підприємств. Вихід-

ні дані для цих показників також були взяті з фінансової звітності підприємств. Після цього побудуємо матрицю латентного показника «інноваційна складова» (табл. 3).

Таблиця 3
Матриця ознак-симптомів латентного показника «інноваційна складова»

Підприємства	x_5	x_6	x_7
1. ПАТ «Одескабель»	1,015	0,327	0,463
2. ПАТ «Азовкабель»	1,581	0,000	0,771
3. ПАТ «Завод «Південкабель»	3,337	0,129	0,761
4. ПАТ «УНДІКП»	5,640	0,000	0,940
5. ПАТ «Запорізький кабельний завод»	0,168	0,219	0,288
6. ПАТ «Дослідний кабельний завод»	92,803	0,000	0,993
7. ПАТ ВО «Бердянський кабельний завод»	4,557	2,319	0,209

Джерело: розраховано автором на основі [16].

Відповідно до другого етапу розрахунку, визначимо серед чинників-симптомів стимулятори та дестимулятори. Так, x_5 та x_7 є стимуляторами, а x_6 – дестимулятор.

На наступному етапі визначаємо вагові коефіцієнти:

- коефіцієнт наукомісткості виробництва – 0,50;
- фондоємність – 0,25;
- механовідадача – 0,25.

Сумарне значення вагових коефіцієнтів дорівнює 1.

За результатами наступних етапів таксономічного аналізу на основі класичного алгоритму були одержані результати, наведені в табл. 4.

Таблиця 4
Результати таксономічного аналізу інноваційної складової на основі класичного алгоритму

Підприємства	Відстань до еталону	μ_i	Ранг
1. ПАТ «Одескабель»	2,0921	0,3963	5
2. ПАТ «Азовкабель»	1,9243	0,4447	4
3. ПАТ «Завод «Південкабель»	1,8931	0,4537	3
4. ПАТ «УНДІКП»	1,8091	0,4779	2
5. ПАТ «Запорізький кабельний завод»	2,2306	0,3563	6
6. ПАТ «Дослідний кабельний завод»	0,0000	1,0000	1
7. ПАТ ВО «Бердянський кабельний завод»	2,6092	0,2471	7

Аналіз табл. 4 показує, що перше місце у ранжуванні також належить ПАТ «Дослідний кабельний завод», у якого найвище значення таксономічного показника $\mu_6 = 1,0$.

Найменший ранг має ПАТ ВО «Бердянський кабельний завод» – $\mu_7 = 0,2471$. Це свідчить про те, що в 2014 році інноваційна складова управління процесами формування інтелектуальної власності була більш ефективною в ПАТ

«Дослідний кабельний завод» відносно інших підприємств.

За результатами оцінки латентного показника «інноваційна складова» до групи лідерів можна віднести ПАТ «Дослідний кабельний завод». До аутсайдерів належить ПАТ ВО «Бердянський кабельний завод». Інші кабельні підприємства з вибірки можна вважати середняками.

Для аналізу наступної кадрової складової були обра- ні такі ознаки-симптоми:

- x_8 – виробіток на 1 працівника;
- x_9 – механоозброєність;
- x_{10} – зарплатомісткість.

Після цього побудуємо матрицю латентного показника «кадрова складова» на основі виділених ознак-симптомів (за матеріалами фінансової звітності кабельних підприємств у 2014 році) (табл. 5).

Визначимо серед чинників-симптомів стимулятори та дестимулятори. Стимуляторами є виробіток на 1 працівника та механоозброєність (x_8 та x_9), а дестимулятором є зарплатомісткість (x_{10}).

Таблиця 5

Матриця ознак-симптомів латентного показника «кадрова складова»

Підприємства	x_8	x_9	x_{10}
1. ПАТ «Одескабель»	700,299	166,172	0,068
2. ПАТ «Азовкабель»	190,776	172,122	0,121
3. ПАТ «Завод «Південкабель»	942,018	166,129	0,050
4. ПАТ «УНДІКП»	88,725	6,588	0,537
5. ПАТ «Запорізький кабельний завод»	350,091	162,213	0,124
6. ПАТ «Дослідний кабельний завод»	36,657	15,471	0,727
7. ПАТ ВО «Бердянський кабельний завод»	122,256	0,904	0,114

Джерело: розраховано автором на основі [16].

На наступному етапі визначаємо вагові коефіцієнти:

- виробіток на 1 працівника – 0,30;
- механоозброєність – 0,40;
- зарплатомісткість – 0,10.

Сумарне значення вагових коефіцієнтів дорівнює 1.

За результатами наступних етапів таксономічного аналізу на основі класичного алгоритму були одержані результати, які наведено в табл. 6. Аналіз табл. 6 показує, що перше місце у ранжуванні має ПАТ «Завод «Південкабель», у якого найвище значення таксономічного показника $\mu_3 = 0,9850$.

Найменший ранг має ПАТ «Дослідний кабельний завод», у якого найменше значення таксономічного показника $\mu_6 = 0,2244$. Тобто в 2014 році кадрова складова управління процесами формування інтелектуальної власності була більш ефективною в ПАТ «Завод «Південкабель» відносно інших підприємств.

За результатами оцінки латентного показника «кадрова складова» до групи лідерів можна віднести ПАТ «Завод «Південкабель» і ПАТ «Одескабель». До аутсайде-

рів належить ПАТ «Дослідний кабельний завод» та ПАТ «УНДІКП». Інші кабельні підприємства з вибірки можна вважати середняками.

Таблиця 6

Результати таксономічного аналізу кадрової складової на основі класичного алгоритму

Підприємства	Відстань до еталону	μ_i	Ранг
1. ПАТ «Одескабель»	0,3873	0,8697	2
2. ПАТ «Азовкабель»	1,1992	0,5965	4
3. ПАТ «Завод «Південкабель»	0,0445	0,9850	1
4. ПАТ «УНДІКП»	2,0794	0,3003	6
5. ПАТ «Запорізький кабельний завод»	0,9529	0,6794	3
6. ПАТ «Дослідний кабельний завод»	2,3050	0,2244	7
7. ПАТ ВО «Бердянський кабельний завод»	1,8226	0,3867	5

Таким чином, був проведений таксономічний аналіз (на основі класичного алгоритму) кількісних складових латентного показника «ефективність управління інтелектуальною власністю підприємств» та відповідно до нього проведене ранжування 7 кабельних підприємств України.

Висновки, пропозиції та перспективи подальших досліджень. Ефективне управління інтелектуальною власністю підприємств охоплює різні аспекти процесу створення та використання об'єктів інтелектуальної власності. Забезпечення дієвими методами та інструментами процесу оцінки системи управління дозволить відстежувати та коректувати негативні тенденції та підвищувати результативність зазначених напрямів діяльності підприємства.

У статті обгрунтовано доцільність застосування економіко-математичних методів (багатовимірних методів) оцінювання кількісних складових системи управління інтелектуальною власністю (економічної, інноваційної та кадрової складових). На прикладі кабельних підприємств досліджені основні етапи оцінювання ефективності складових управління за допомогою таксономічного аналізу (на основі класичного алгоритму). Одержані результати дозволили ранжувати підприємства кабельної промисловості в межах тієї чи іншої складової та виділити підприємства-лідери і підприємства-аутсайтери.

Наукова новизна одержаних результатів полягає у розвитку методичних засад оцінювання ефективності управління інтелектуальною власністю підприємства на основі застосування таксономічного аналізу для оцінювання окремих складових управління.

Наукові результати та розробки автора мають не тільки теоретичне, а й прикладне значення для вирішення конкретних практичних проблем на промислових підприємствах для впровадження сучасних методів оцінювання ефективності системи управління процесами створення та використання інтелектуальної власності. Перспективи подальших досліджень полягають у побудові моделі системи управління інтелектуальною власністю підприємств.

ЛІТЕРАТУРА

1. Sveiby K. E. The Balanced Score Card (BSC) and the Intangible Assets Monitor – a Comparison / Karl-Erik Sveiby [Електронний ресурс]. – Режим доступу : www.sveiby.com/articles/BSCandIAM.html
2. Edvinsson L. Intellectual Capital: realizing your company's true value by finding its hidden brainpower / L. Edvinsson, M. S. Malone. – New York : Harper Business, 1997.
3. Sullivan P. H. Value-driven Intellectual Capital; How to convert Intangible Corporate Assets into Market Value. – New York : Wiley, 2000. – P. 238 – 244.
4. Cohen W. M. R&D Spillovers, Patents and the Incentives to Innovate in Japan and the United States / W. M. Cohen, A. Goto, A. Nagata, R.R. Nelson, J. P. Walsh // Research Policy. – 2002. – No. 31. – P. 1349 – 1367.
5. Tobin J. A General Equilibrium Approach to Monetary Theory / J. Tobin // Journal of Money Credit and Banking. – 1969. – Vol. 1, No. 1. – P. 15 – 29.
6. Цибульов П. М. Управління інтелектуальною власністю : монографія / [П. М. Цибульов, В. П. Чеботарьов, В. Г. Зінов, Ю. Суїні] ; за ред. П. М. Цибульова. – К.: «К.І.С.», 2008. – 448 с.
7. Мамонтова Н. А. Сучасні підходи до оцінки вартості інтелектуального капіталу / Н. А. Мамонтова // Проблеми науки. – 2010. – № 5. – С. 23 – 29.
8. Броницький О. М. Оцінка ефективності менеджменту організації: системний підхід / О. М. Броницький [Електронний ресурс]. – Режим доступу : http://khntusg.com.ua/files/sbornik/vestnik_138/11.pdf
9. Кендюхов О. В. Вартісний підхід до оцінки ефективності управління інтелектуальним капіталом підприємства / О. В. Кендюхов [Електронний ресурс]. – Режим доступу : http://dspace.nbu.gov.ua/bitstream/handle/123456789/4385/st_26_13.pdf?sequence=1
10. Плюта В. Сравнительный многомерный анализ в эконометрическом моделировании / В. Плюта; [пер. с польск. В. В. Иванова]. – М.: Финансы и статистика, 1989. – 175 с. : с табл., диагр. – (Библиотека иностранных книг для экономистов и статистиков).
11. Янковой А. Г. Многомерный анализ в системе STATISTICA : монографія / А. Г. Янковой. – Одеса : Оптимум, 2001. – 216 с.
12. Янковий О. Г. Латентні ознаки в економіці : монографія / Щ. Г. Янковий. – Одеса : Атлант, 2015. – 168 с.
13. Своробович Л. Н. Методические основы формирования системы материального поощрения на машиностроительных предприятиях / Л. Н. Своробович, Ю. А. Егупов // Науковий вісник. Одеський державний економічний університет. Всеукраїнська асоціація молодих науковців. Науки: економіка, політологія, історія. – 2010. – № 10 (111). – С. 210 – 223.
14. Егупов Ю. А. Повышение корректности многомерных оценок в процессе формирования производственной программы предприятия / Ю. А. Егупов // Економічні інновації. – Одеса : ІПРЕД НАН України, 2009. – Вип. 38 : Формування економічних стратегій розвитку підприємства, регіону, держави. – С. 68 – 80.
15. Егупов Ю. А. Выбор эффективного решения многокритериальной задачи формирования производственного плана предприятия / Ю. А. Егупов // Економіст. – 2008. – № 11. – С. 76 – 80.
16. Офіційний сайт Агентства з розвитку інфраструктури фондового ринку України, або Stock market infrastructure development agency of Ukraine [Електронний ресурс]. – Режим доступу : <http://smida.gov.ua>

REFERENCES

- Bronytskyi, O. M. "Otsinka efektyvnosti menedzhmentu orhanizatsii: systemnyi pidkhid" [Evaluating the effectiveness of the organization's management: a systematic approach]. http://khntusg.com.ua/files/sbornik/vestnik_138/11.pdf
- Cohen, W. M. "R&D Spillovers, Patents and the Incentives to Innovate in Japan and the United States" Research Policy, no. 31 (2002): 1349-1367.
- Edvinsson, L., and Malone, M. S. Intellectual Capital: realizing your company's true value by finding its hidden brainpower New York: Harper Business, 1997.
- Egupov, Yu. A. "Povysheniye korrektnosti mnogomernykh otsenok v protsesse formirovaniya proizvodstvennoy programmy predpriyatiya" [Increasing the correctness of multidimensional assessment in the process of the production program of the company]. Ekonomichni innovatsii, no. 38 (2009): 68-80.
- Egupov, Yu. A. "Vybor effektivnogo resheniya mnogokriterialnoy zadachi formirovaniya proizvodstvennogo plana predpriyatiya" [Choosing an effective solution of a multicriterial problem of formation of the production plan of the enterprise]. Ekonomist, no. 11 (2008): 76-80.
- Kendiukhov, O. V. "Vartisnyi pidkhid do otsinky efektyvnosti upravlinnia intelektualnym kapitalom pidpriemstva" [Value approach to assess the effectiveness of intellectual capital management company]. http://dspace.nbu.gov.ua/bitstream/handle/123456789/4385/st_26_13.pdf?sequence=1
- Mamontova, N. A. "Suchasni pidkhody do otsinky vartosti intelektualnoho kapitalu" [Current approaches to assessing the value of intellectual capital]. Problemy nauky, no. 5 (2010): 23-29.
- "Ofitsiyni sait Ahentstva z rozvytku infrastruktury fondovoho rynku Ukrainy, abo Stock market infrastructure development agency of Ukraine" [The official website of the Agency for Development infrastructure of the stock market of Ukraine, or Stock market infrastructure development agency of Ukraine]. <http://smida.gov.ua>
- Pliuta, V. Sravnitelnyy mnogomernyy analiz v ekonometricheskom modelirovanii [Comparative multivariate analysis in econometric modeling]. Moscow: Finansy i statistika, 1989.
- Svorobovich, L. N., and Egupov, Yu. A. "Metodicheskiye osnovy formirovaniya sistemy materialnogo pooshchreniya na mashynostroitelnykh predpriyatiyakh" [Methodical bases of formation of system of material incentives in the machine-building enterprises]. Naukovyi visnyk. Odeskyi derzhavnyi ekonomichnyi universytet. Vseukrainska asotsiatsiia molodykh naukovtsiv. Nauky: ekonomika, politolohiia, istoriia, no. 10 (111) (2010): 210-223.
- Sullivan, P. H. Value-driven Intellectual Capital; How to convert Intangible Corporate Assets into Market Value New York: Wiley, 2000.
- Sveiby, K. E. "The Balanced Score Card (BSC) and the Intangible Assets Monitor – a Comparison" www.sveiby.com/articles/BSCandIAM.html
- Tsybulov, P. M. Upravlinnia intelektualnoiu vlasnistiu [Intellectual Property Management]. Kyiv: K. I. S., 2008.
- Tobin, J. "A General Equilibrium Approach to Monetary Theory" Journal of Money Credit and Banking vol. 1, no. 1 (1969): 15-29.
- Yankovoy, A. H. Mnogomernyy analiz v sisteme STATISTICA [Multivariate analysis system STATISTICA]. Odesa: Optimum, 2001.
- Yankovi, O. H. Latentni oznaky v ekonomitsi [Latent signs in the economy]. Odesa: Atlant, 2015.